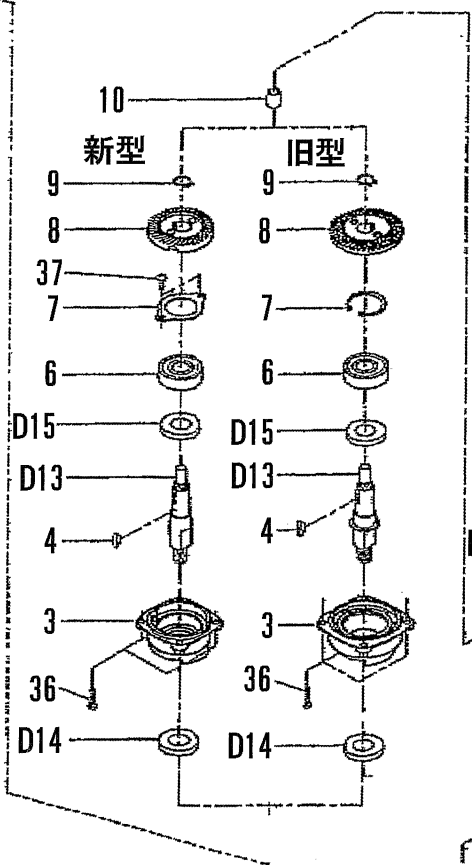
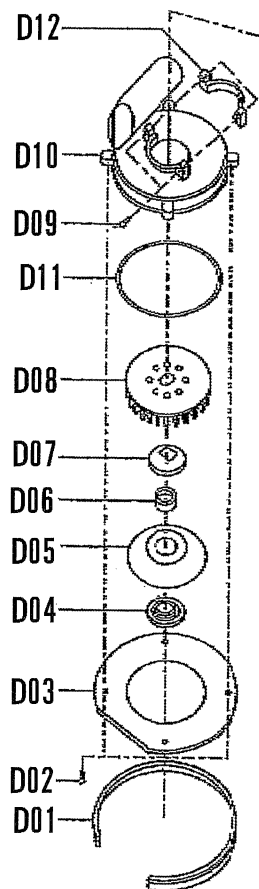
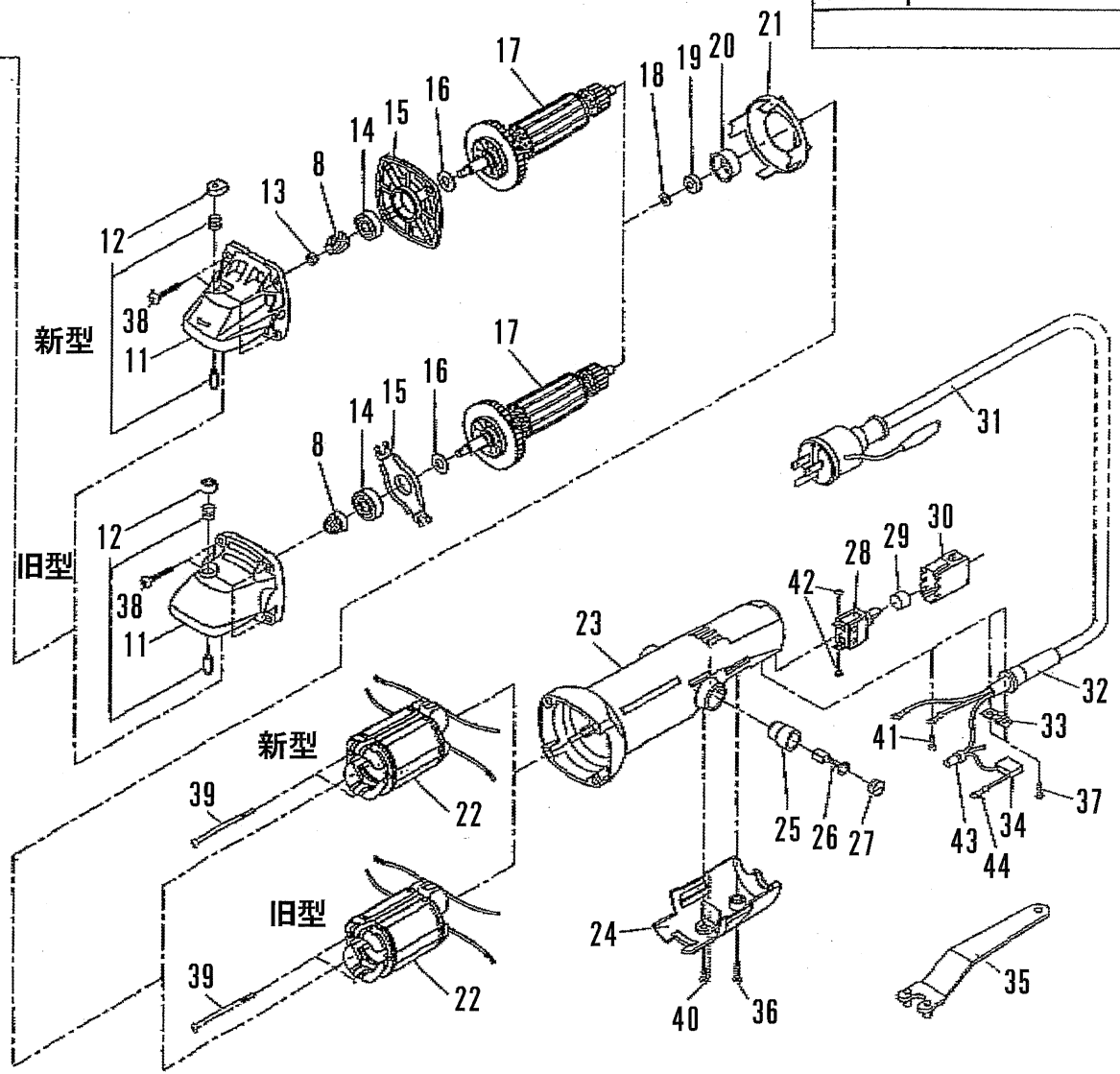


商品名	ダスカット
図名	新型・旧型分解図
図面番号	
製図者	
年月日	



- D16: 擦塵ホース
- D17: Cナスカン
- D18: インシュロック
- D19: キャリングケース



ダスカット部品価格表

(消費税別)

平成25年 5月 / 日より

図番	商品名	希望小売価格	貴社仕切	
1				
2				
3	ヘッドキャップ 新・旧			
4	半月キー 3*13			
5				
6	ベアリング 6201D			
7	新ベアリング 抑え板・旧 穴用止め輪 BO-32			
8	ギヤ・ピニオン 新11:40・旧12:45			
9				
10				
11	アングルヘッド(ストッパー付) 新・旧			
12				
13				
14	ベアリング 新 608ZZ・旧 628DW			
15	新 フロントカバー・旧 ベアリングリテーナー			
16	防塵金具			
17	電機子(ファン付) 新・旧			
18	防塵リング			
19	ベアリング 626WD			
20	ベアリングキャップ			
21	ファンガイド			
22	界磁 新・旧			
23	モーターハウジング			
24	リアカバー			
25	ブラシホルダー			
26	カーボンブラシ			
27	ブラシキャップ			
28	スイッチ			
29	スイッチキャップ			
30	スイッチカバー			
31	プラグ付コード 0.75*3C VCT(3P)			
32	コードカバー			
33				
34	雑防コンデンサ			
35	ジスク止めスパナ			
36	ナベ小ネジ M4*15 Cタイト			
37				
38	ナベ小ネジ M5*18 Sタイト			
	サイドハンドル			
	送料は別途請求			

