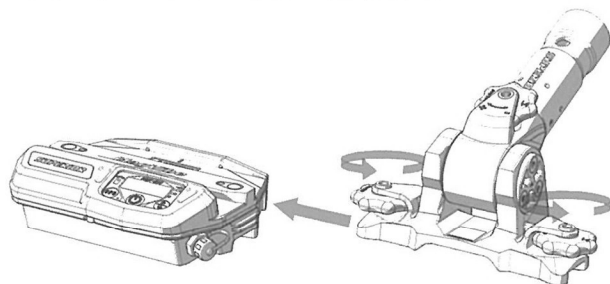
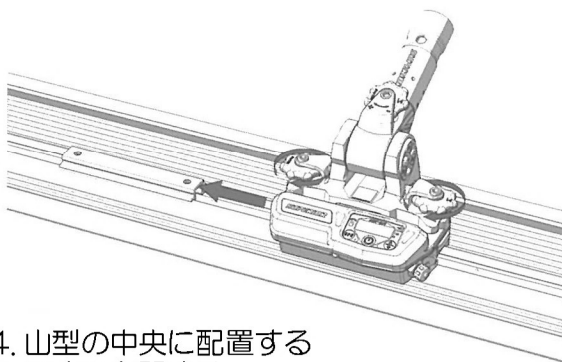


## 装着方法

1. プロチルトをマグパイプにスライドさせて装着する
2. マグパイプの中心に合わせる



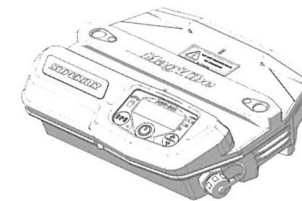
3. マグパイプにプロチルトを装着させてからフロートの上でスライドさせて取り付ける



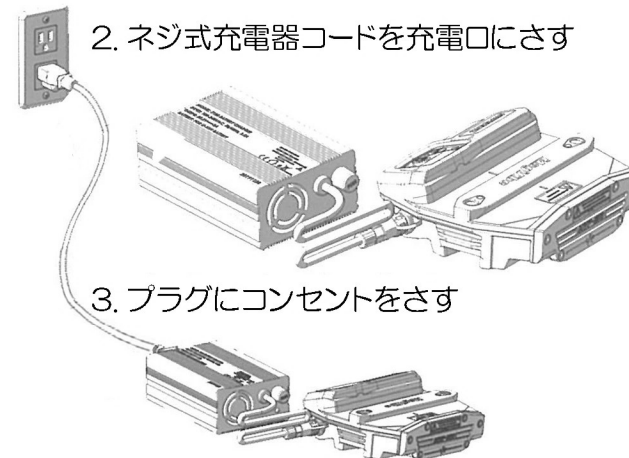
4. 山型の中央に配置する
5. つまみを閉める

## 充電方法

1. ネジを緩めてシールを外し充電口を露出させる



2. ネジ式充電器コードを充電口にさす



3. プラグにコンセントをさす

4. LED が赤く点灯すると充電開始



## 清掃方法

濡れ布巾等で優しく拭いてください  
決して、水に入れたり、強い力でゴシゴシとこすったりしないでください



オンラインから完全なマニュアルを入手できます。【[www.magvibe.com/manuals](http://www.magvibe.com/manuals)】  
QRコードからも読み取ることができます