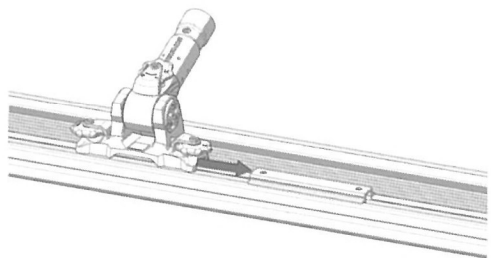


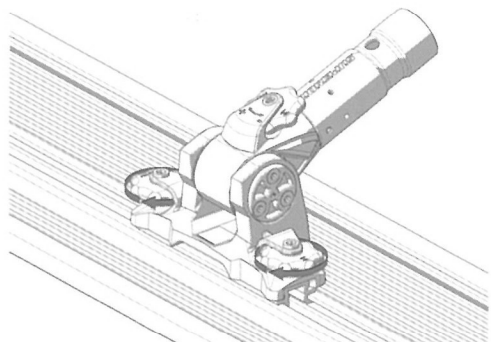
装着方法 クイックアタッチシステム

フロート

1. QASの上にスライドさせてプロチルトを装着する
2. 装着中にプロチルトを中心にしてください

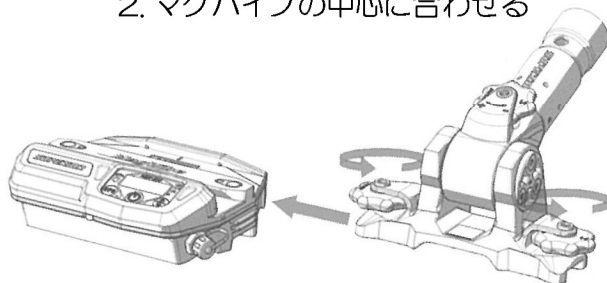


3. 左右のBノブを締めてください

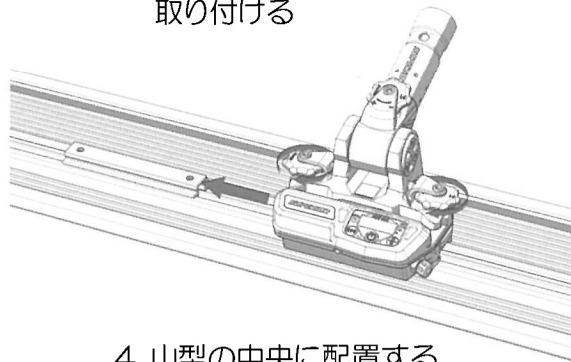


マグバイブ

1. プロチルトをマグバイブにスライドさせて装着する
2. マグバイブの中心に合わせる

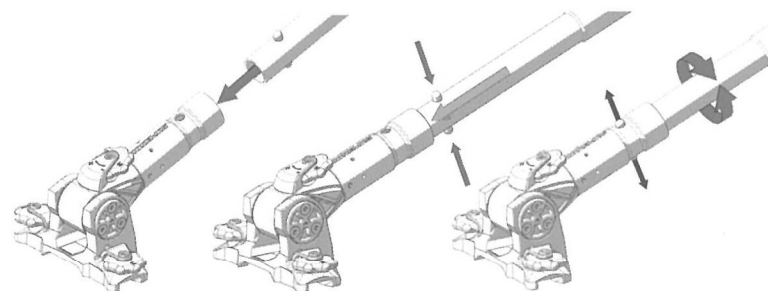


3. フロートの上でスライドさせて取り付ける



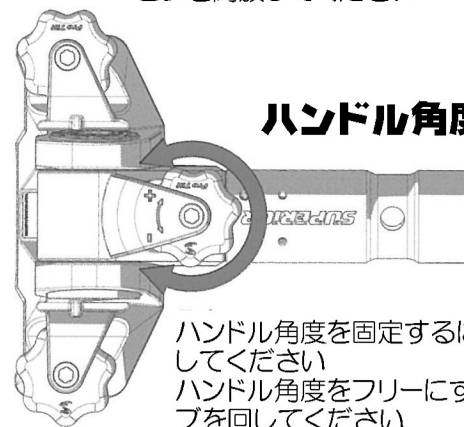
4. 山型の中央に配置する
5. つまみを閉める

ハンドル接続方法



1. ハンドルを少しだけスライドさせる
2. ピンを押し続けてスライドを続けてください
3. ボールがわずかに回転するところを過ぎたらピンを開放してください

ハンドル角度固定方法



- ハンドル角度を固定するには、Aノブを時計回り(+)に回してください
 ハンドル角度をフリーにするには、反時計回り(-)にAノブを回してください
 又、ブレード角度を変えるにはハンドルを回してください



オンラインから完全なマニュアルを入手できます。【www.magvibe.com/manuals】
 QRコードからも読み取ることができます