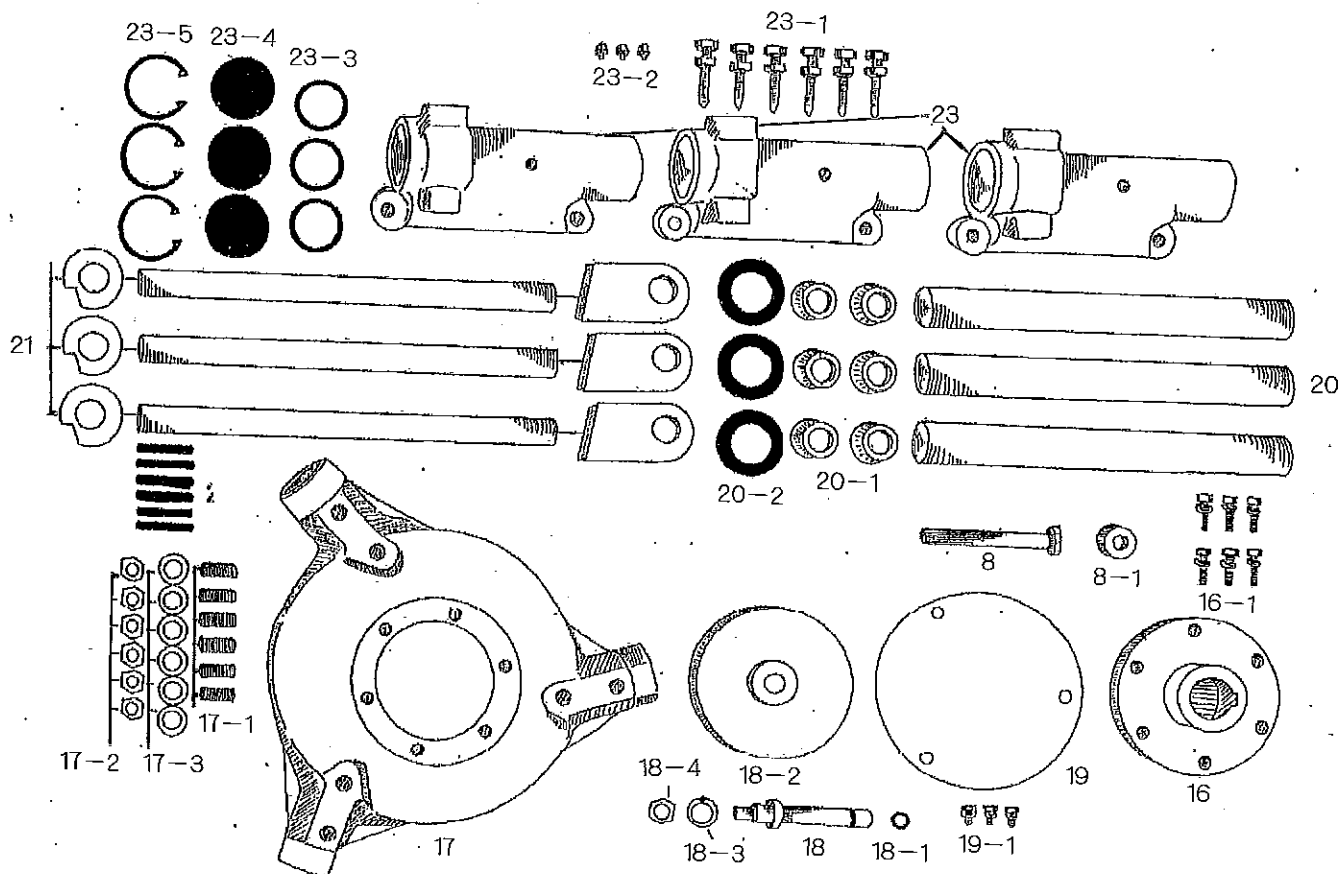
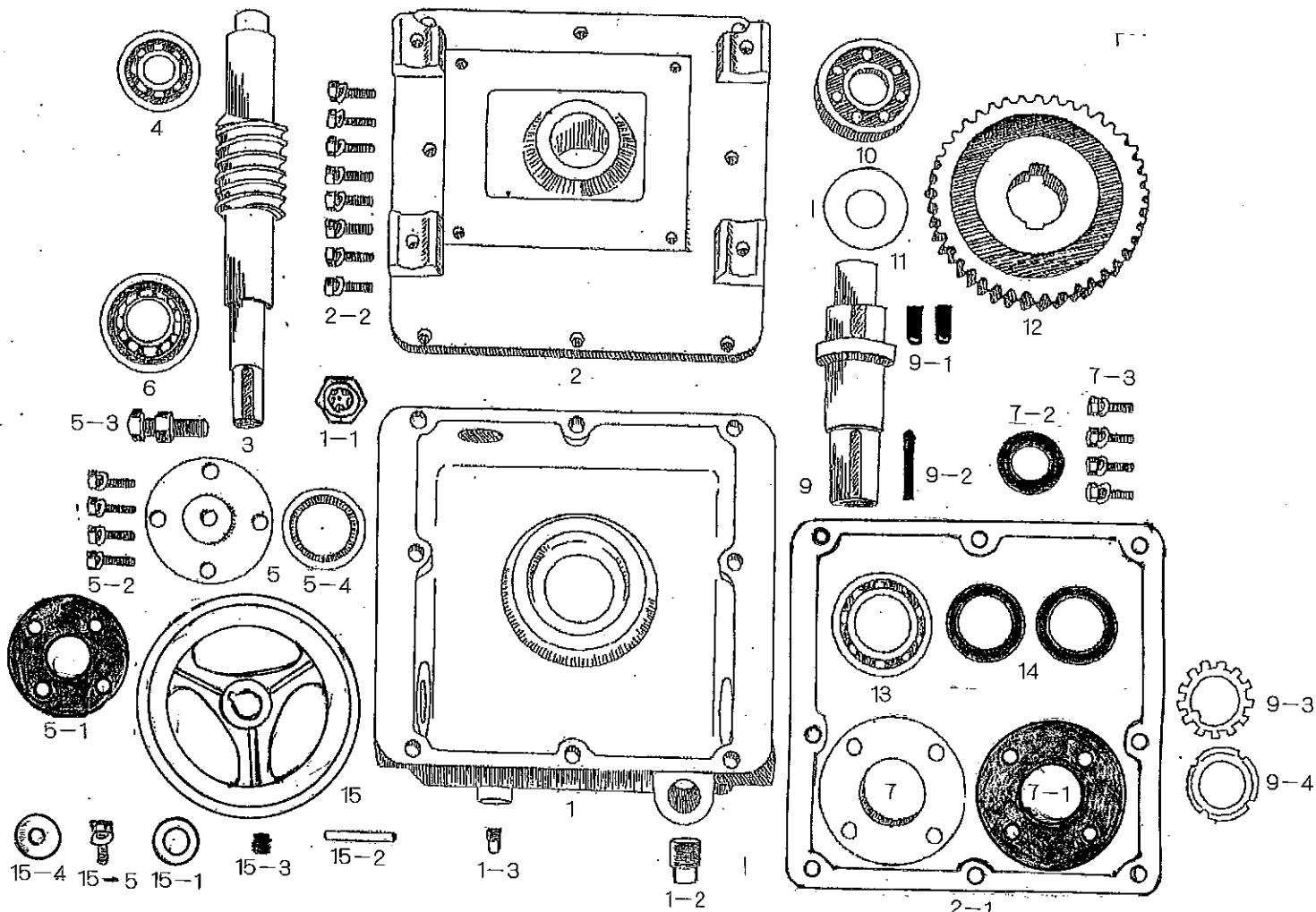
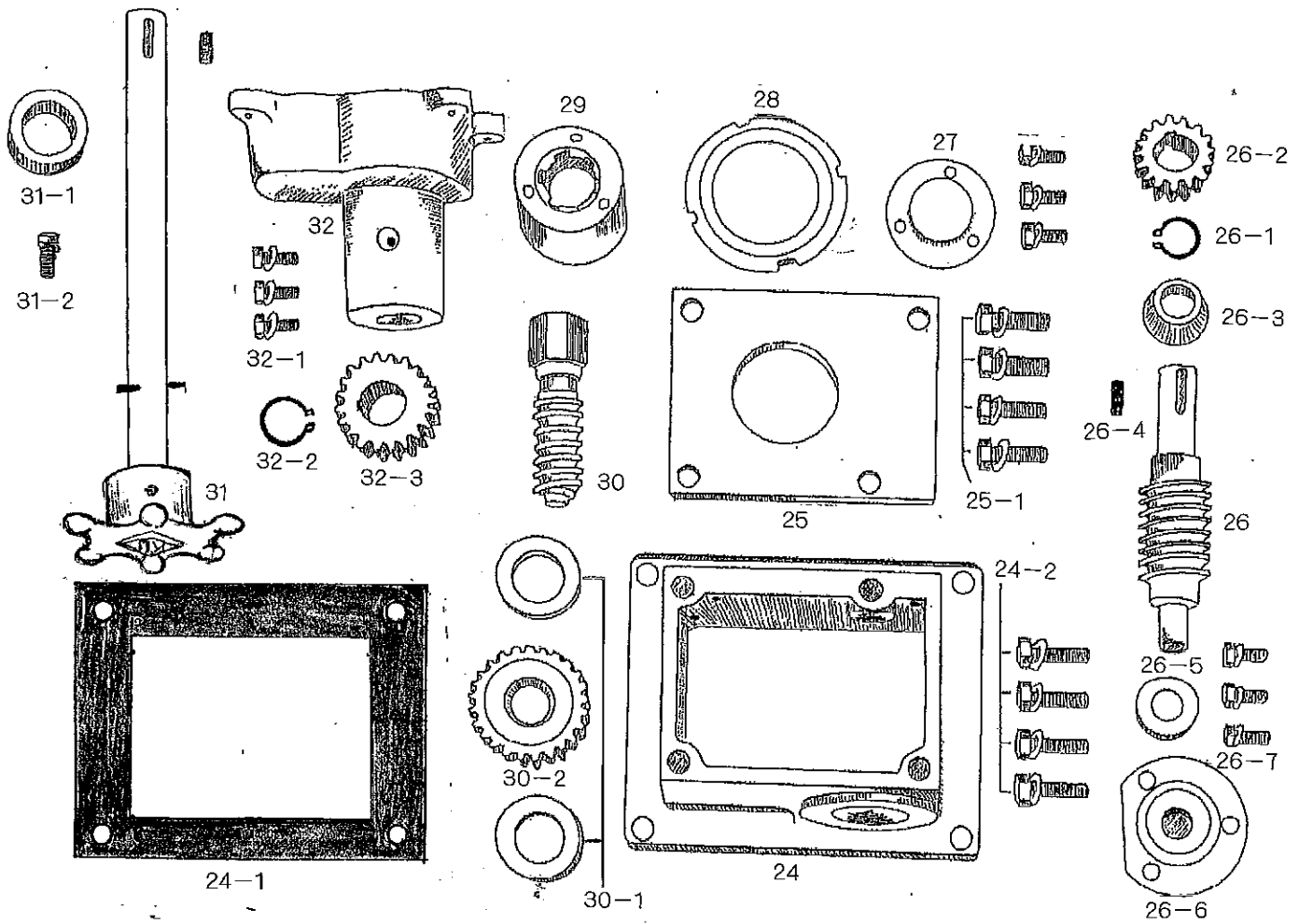


100DX 部品





【KU100DXトロウエル部品価格表】

品番	品名		数	金額	品番	品名		数	金額
1	ギヤーボックスA		1		17-2	M12ナット		6	
1-1	オイルポッド窓	鉄	1		17-3	M12スプリングワッシャー		6	
1-2	1/2プラグ		1		18	プレッシャーピンB		1	
1-3	1/8プラグ		1		18-1	Oリング	P-10	1	
2	フタカバー		1		18-2	プレッシャープレート		1	
2-1	フタパッキン		1		18-3	M12スプリングワッシャー		1	
2-2	六角ボルトM8×25		8		18-4	M12ロックナット		1	
3	ウォームシャフトA		1		19	カバープレート		1	
4	ベアリング	30304	1		19-1	M6×15六角ボルト		3	
5	ベアリング押えA	鉄	1		20	パイプ	100	3	
5-1	ベアリング押えAパッキン		1		20-1	ブッシュA		6	
5-2	六角ボルトM8×25		4		20-2	ゴムパッキン		3	
5-3	六角ボルトM12×40	ナット付き	1		21	リンクプレートアッセンブリー	100DX	3	
5-4	スペッサーA		1		23	コテホルダー		3	
6	ベアリング	30305	1		23-1	調整ボルト	M10×50	6	
7	ベアリング押えB	アルミ	1		23-2	グリースニップル	1/8	3	
7-1	ベアリング押えBパッキン		1		23-3	Oリング	P-34	3	
7-2	オイルシール	24408	1		23-4	ゴムキャップ		3	
7-3	六角ボルトM8×25		4		23-5	ストップリング	H-48	3	
8	プレッシャーピンA		1		24	ギヤーボックスB		1	
8-1	ベアリング	51200	1		24-1	ギヤーボックスBパッキン		1	
9	メインシャフト		1		24-2	六角ボルトM8×25		4	
9-1	キー M8×10		2		25	ギヤーボックスBプレート		1	
9-2	キー M7×37		1		25-1	六角ボルトM8×25		4	
9-3	菊座金	AW-06	1		26	ウォームシャフトB		1	
9-4	菊ナット	AN-06	1		26-1	ストップリング	S-15	1	
10	ベアリング	6305	1		26-2	ピニオンB		1	
11	スペッサーB		1		26-3	ブッシュB		1	
12	ウォームホイールA		1		26-4	キー M5×15		1	
13	ベアリング	6007	1		26-5	スラストベアリング	51101	1	
14	オイルシール	35488	2		26-6	ジーンル	アルミ	1	
15	Vプーリー	6A-2	1		26-7	M6×15六角ボルト		3	
15-1	100プーリーカラー		1		27	ストッパーB		1	
15-2	キー M7×37		1		27-1	M6×15六角ボルト		3	
15-3	ホーローM8×20		1		28	菊ナット	AN-09	1	
15-3	六角ボルトM8×20		1		29	ベアリング押し		1	
15-4	座金	8.5×35×3.2	1		30	アジャストスクリュー		1	
16	フランジ		1		30-1	スラストベアリング	51104	2	
16-1	六角ボルトM8×25		6		30-2	ウォームホイールB		1	
17	回転本体	DX	1						
17-1	ホーローM12×30		6						

