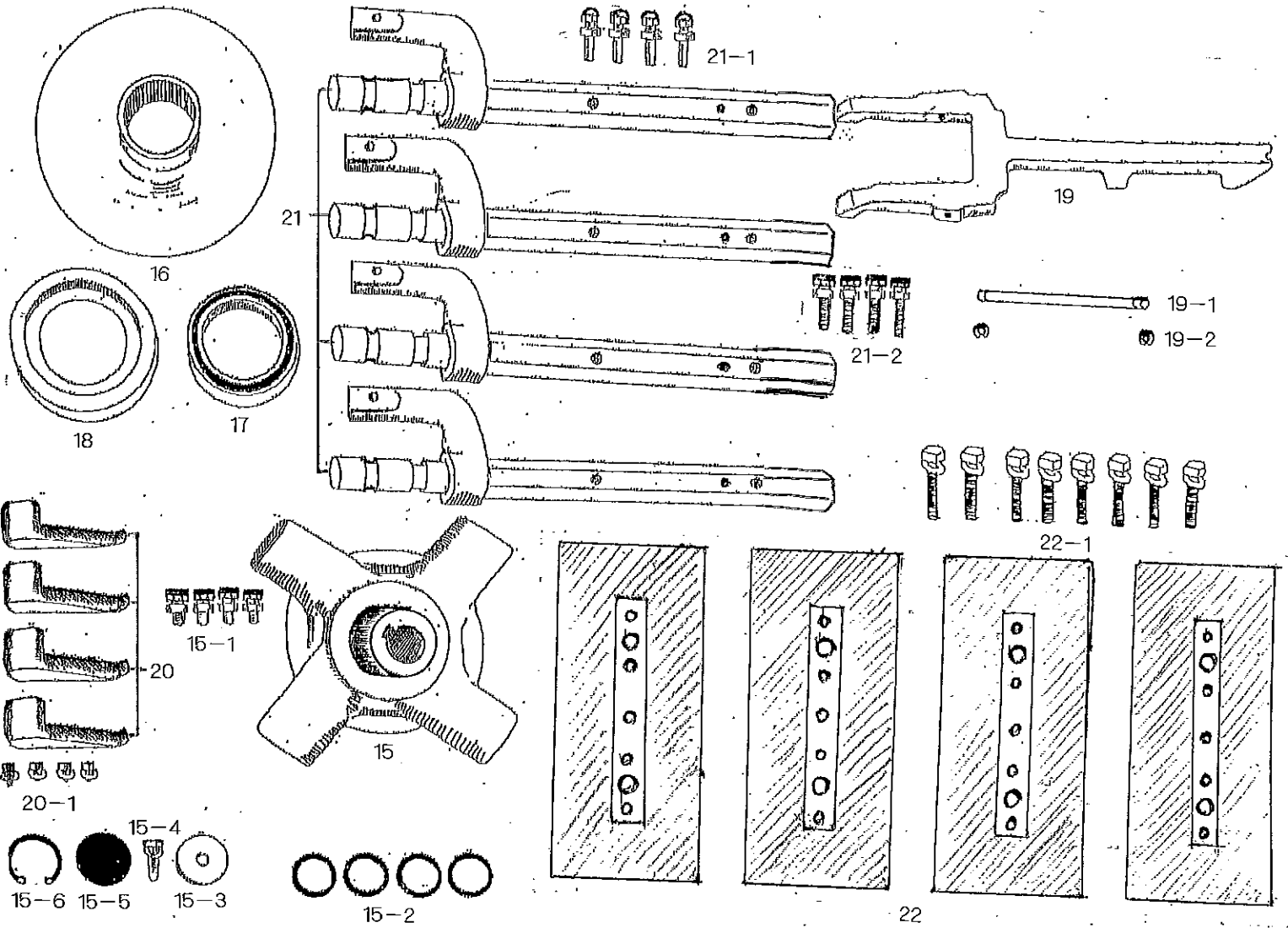
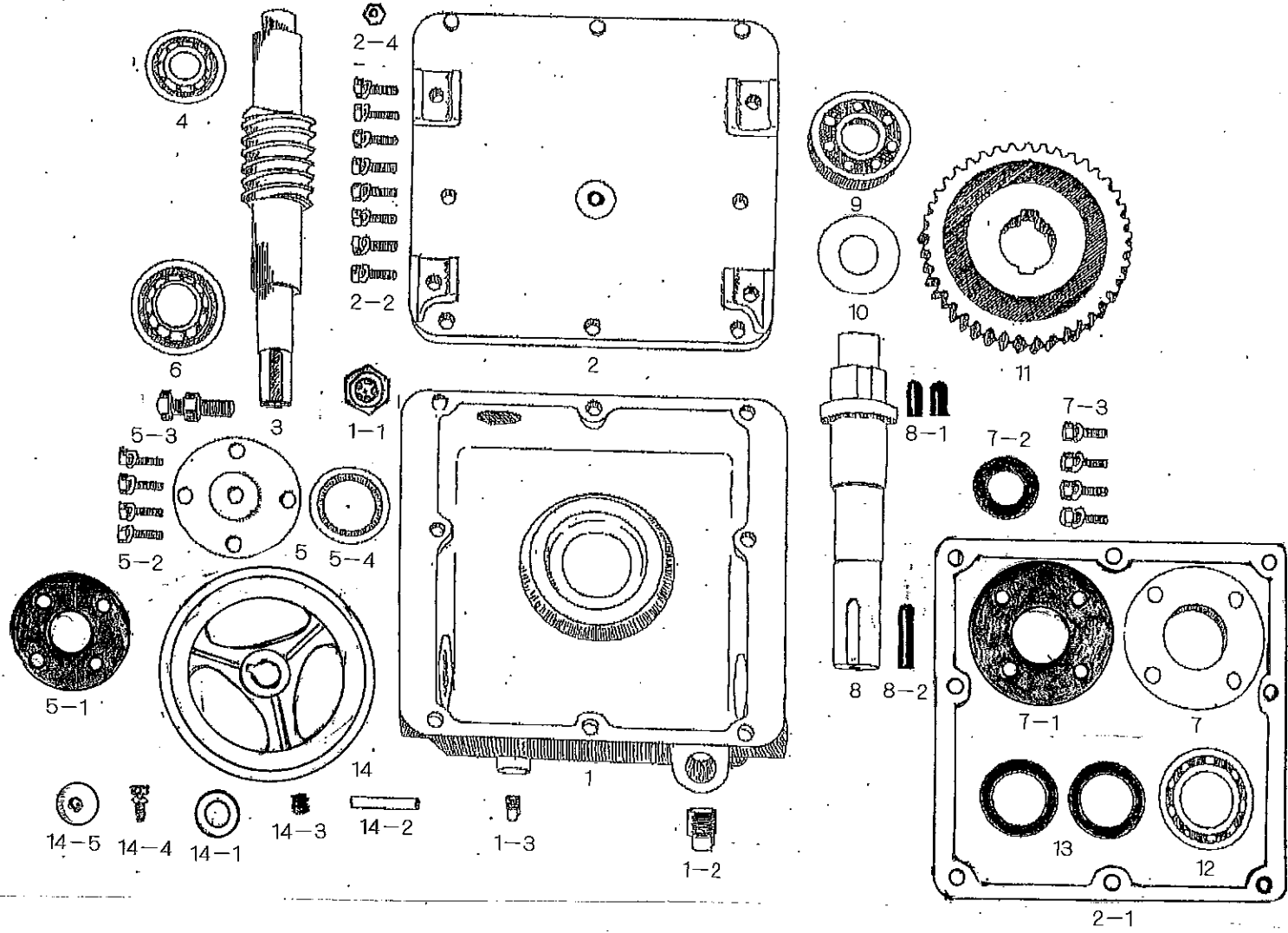


120N4部品



## 【KU120N4トロウエル部品価格表】

品番	品名		数	金額	品番	品名		数	金額
1	ギヤーボックス		1		15-6	ストップリング	H-35	1	
1-1	オイルポッド窓	鉄	1		16	フランジ	90	1	
1-2	1/2プラグ		1		17	ベアリング	6011ZZ	1	
1-3	1/8プラグ		1		18	ベアリングケース		1	
2	フタカバー		1		19	二股調整金具		1	
2-1	フタパッキン		1		19-1	10ミリピン		1	
2-2	六角ボルトM8×25		8		19-2	Eリング	9	2	
2-3	六角ボルトM10×30		4		20	調整バネ	1.2×93L	4	
2-4	レリーフニップル	1/8	1		20-1	M6×10六角ボルト		4	
3	ウォームシャフト		1		21	六角シャフト	120	4	
4	ベアリング	30304	1		21-1	調整ボルト	M8×30	4	
5	ベアリング押えA	鉄	1		21-2	六角ボルトM8×40	ナット付き	4	
5-1	ベアリング押えAパッキン		1		22	羽根板	450×160	4	
5-2	六角ボルトM8×25		4		22-1	六角ボルトM8×40		8	
5-3	六角ボルトM12×40	ナット付き	1		23	ハンドルアッセンブリー	三つ折り	1	
5-4	スペッサーA		1		23-1	ニギリ		2	
6	ベアリング	30305	1		23-2	六角ボルトM12×25		2	
7	ベアリング押えB	アルミ	1		24	セフティスイッチ		1	
7-1	ベアリング押えBパッキン		1		25	ベルトカバー	100	1	
7-2	オイルシール	24408	1		25-1	六角ボルトM8×25		2	
7-3	六角ボルトM8×25		4		26	Vベルト	A-31	2	
8	メインシャフト		1		27	ガードスカート	120	1	
8-1	キー M8×10		2		27-1	M10×50アイボルト		1	
8-2	キー M7×45		1		27-2	M10蝶ナット		1	
9	ベアリング	6305	1		28	エンジン台		1	
10	スペッサーB		1		28-1	六角ボルトM8×25	ナット付き	4	
11	ウォームホイール		1		28-2	六角ボルトM8×40	ナット付き	4	
12	ベアリング	6007	1		29	ハンドルサポートプレート		1	
13	オイルシール	35488	2		29-1	座金	8.5×35×3.2	1	
14	Vプーリー	6A-2	1		29	遠心クラッチ	EY20D用	1	
14-1	100プーリーカラー		1		29-1	六角ボルトM8×35		1	
14-2	キー M7×45		1		30	強化六角ボルトM8×35		1	
14-3	ホーローM8×20		1		30-1	アクセルアッセンブリー	SET	1	
14-4	六角ボルトM8×20		1		30-2	アクセルレバー		1	
14-5	座金	8.5×35×3.2	1		31	EY20D エンジン		1	
15	スピナー	4本足	1			ハンドルアッセンブリー	一本物	1	
15-1	M8×20六角ボルト	ナット付き	4			ハンドルアッセンブリー	三つ折り	1	
15-2	Oリング	P-25	4		31-1	EX21D エンジン			
15-3	座金	8.5×35×3.2	1		31-2	EX27D エンジン			
15-4	六角ボルトM8×25		1		29-2	遠心クラッチ	EX21D用	1	
15-5	ゴムキャップ	37×15×4	1		29-2	遠心クラッチ	EX27D用	1	