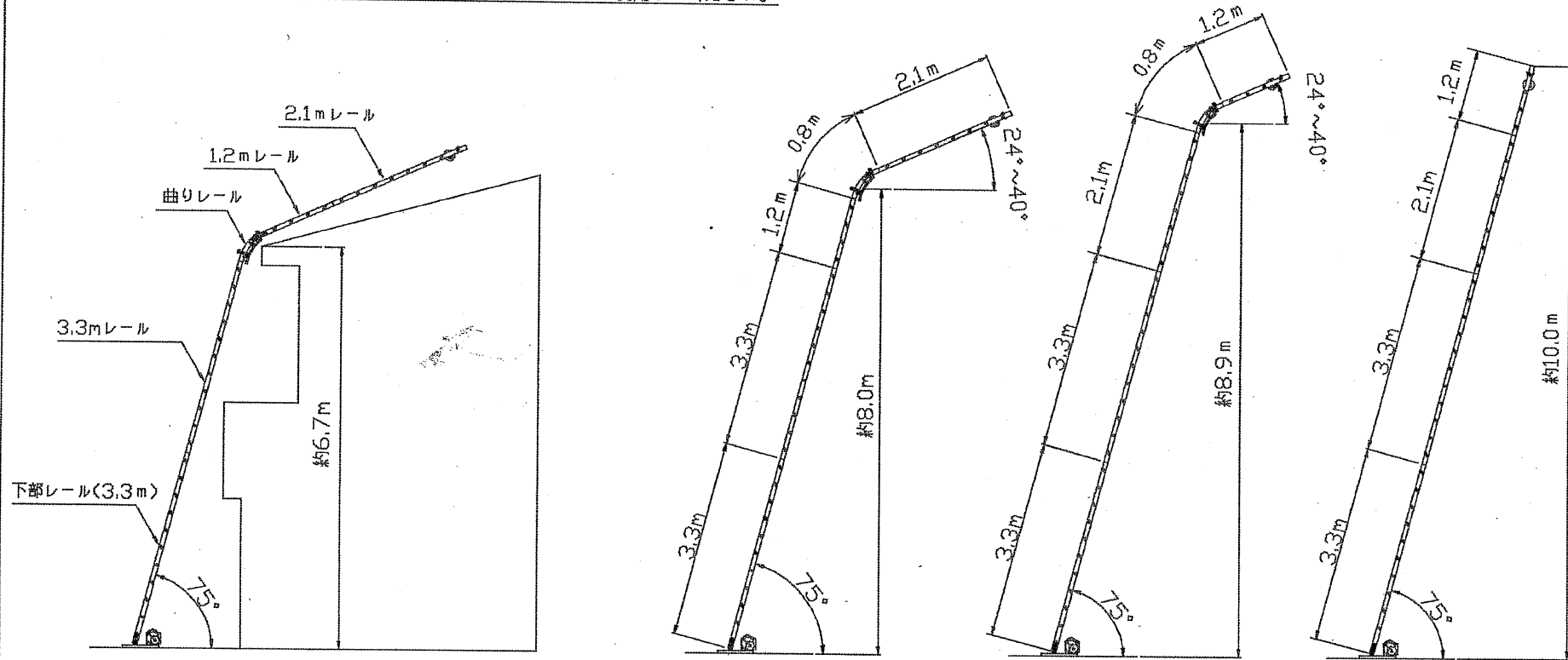


GL6sレールセット使用例

レールセット設置上の一般的注意

- 1: 各レールは自由に組み合わせられます。
- 2: レールの設置角度は75度が基本ですが建物の高さに合わせて微調整してください。
- 3: 曲りレールの角度は屋根の勾配に合わせて調整してください。但し先端レールが水平面より15度以上になるように設置してください。
- 4: 全長が不足する場合は、中間レール 3.3m, 2.1m, 1.2m, 0.6m を連結しご利用ください。
- 5: レールの全長が長くなる場合は中間支柱(オプション)をご使用してください。



標準セットの使用例

- 中間レールの組み合わせを替える事により、自由な高さに荷揚げができます。
- 曲りレールより先も中間レールの組み合わせにより自由な長さにできます。
- 高さの微調整はレールの設置角度(75°)で調整します。

滑車は各ステップに装着できます。

直線レールのみを接続した場合